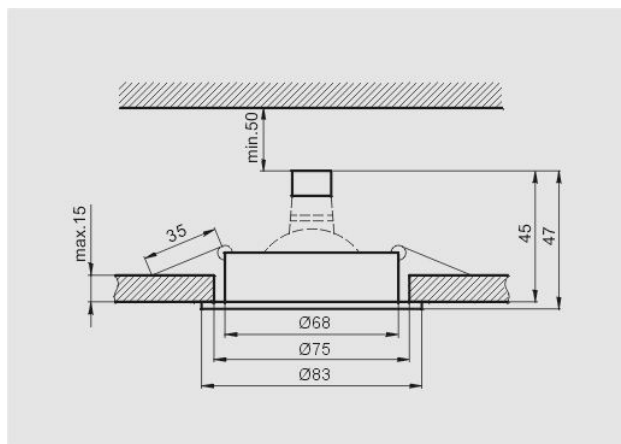




KARTA PRODUKTU

Oprawa punktowa, ruchoma: DL-5



Dane handlowe

Nr. art	Indeks	Kolor	Cena netto	VAT	Il. w opak.	Kod EAN	Kod EAN opak. zb.
1183	OS-DL0500-10	biały	12.5000	22	100	5905148200501	5905148018410
1184	OS-DL0500-60	mosiądz	14.2000	22	100	5905148200518	5905148018427
1185	OS-DL0500-70	chrom	14.2000	22	100	5905148200525	5905148018434
1186	OS-DL0500-72	chrom sat.	15.7000	22	100	5905148200532	5905148018441

Dane techniczne

Rodzaj materiału	obudowa - aluminium
Masa produktu	0,14kg
PKWiU	31.50.25-12.90



Produkt przystosowany do napięcia zasilania 12V.



Produkt przeznaczony do współpracy z żarówką halogenową MR-16 (Brilum) lub inną o tych samych parametrach. Komplet nie zawiera źródła światła.



Źródło światła z trzonkiem G6.35 / Oprawa oświetleniowa do źródła światła z trzonkiem G6.35.



Oprawa oświetleniowa do źródeł światła o mocy nie większej niż 50W.



Minimalna, dopuszczalna odległość oprawy oświetleniowej od oświetlanego obiektu wynosi 0,5m.



Produkt zabezpieczony przed wnikaniem obcych ciał stałych o średnicy przekraczającej 12mm oraz przed dotykiem lub zbliżeniem do wewnętrznych części czynnych, palca lub podobnego przedmiotu, o długości nie przekraczającej 80mm. Brak ochrony wyposażenia wewnątrz produktu przed szkodliwym wnikaniem wody.



Produkt przeznaczony do montażu na/w suficie lub stropie.



Produkt przeznaczony wyłącznie do użytku we wnętrzach.



Oprawa oświetleniowa z możliwością regulacji położenia.



W komplecie brak urządzenia stabilizacyjno-zapłonowego lub transformatora, koniecznych do działania oprawy.



Rodzaj przyłącza: przewód 2 x 0,75mm².



Produkt wykonany w trzeciej klasie ochronności przed porażeniem elektrycznym. Ochronę przed porażeniem uzyskano dzięki zasilaniu bardzo niskim napięciem bezpiecznym, a w produkcie nie ma możliwości powstania napięcia o wartości wyższej od bezpiecznej.



Produkt przeznaczony do bezpośredniego montażu na normalnie palnych powierzchniach, tzn. takich, które wykonano z materiału o temperaturze zapłonu co najmniej 200°C i który się nie odkształca ani nie mięknie w tej temperaturze. Powierzchniami normalnie palnymi są materiały budowlane, takie jak drewno i inne materiały drewnopochodne, o grubości powyżej 2mm.